



YouTube

I**ISTRUZIONI DI MONTAGGIO**

- Per installare correttamente l'alzacristallo procedere come segue:
- Smontare con cura il pannello porta e rimuovere il vecchio alzacristallo scollegandolo sia meccanicamente che elettricamente.
 - Dal vecchio alzacristallo rimuovere il motore ed applicarlo nella stessa posizione al nuovo meccanismo.
 - Inserire l'alzacristallo di ricambio nella porta attraverso l'apposito vano.
 - Fissare il blocco motore nei punti 1, 2, 3 e 4.
 - Agganciare la guida di regolazione R ai punti 5, 6 e la staffa di fissaggio F al vetro nei punti 7, 8.
 - Collegare elettricamente l'alzacristallo.
 - Verificare il funzionamento generale. Rimontare il pannello porta.

Grazie per la fiducia.

F**INSTRUCTIONS DI MONTAGE**

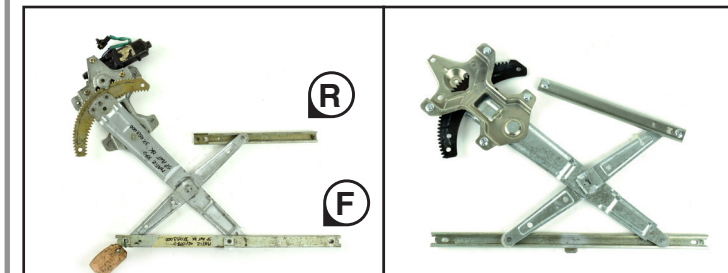
- Pour installer correctement le lève-vitre procéder ainsi:
- Démonter avec précaution le panneau de la portière et dévisser l'ancien lève-vitre en le déconnectant également électriquement.
 - Enlever le moteur de l'ancien lève-vitre et l'appliquer, dans la même position, au nouveau mécanisme.
 - Insérer le lève-vitre de rechange dans la porte à travers l'embrasure appropriée.
 - Fixer le bloc moteur aux points 1, 2, 3 et 4.
 - Accrocher le guide de réglage R aux points 5, 6 et le bras de fixation F aux points 7, 8.
 - Relier électriquement le lève-vitre.
 - Vérifier le bon fonctionnement général. Remonter le panneau de la porte.

Merci pour votre confiance.

GB**ASSEMBLY INSTRUCTIONS**

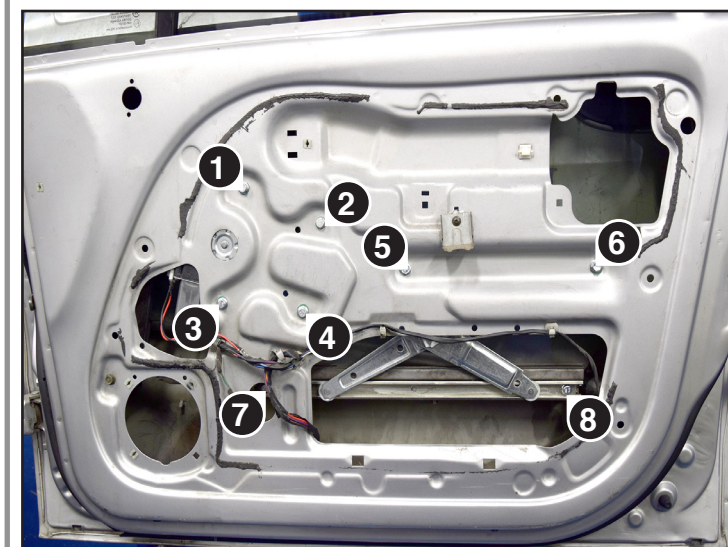
- To install the window regulator:
- Carefully disassemble the door: disconnect the old window regulator mechanically and electrically and remove it.
 - Remove the ratio motor from the old window regulator and place it in the same position in the new one.
 - Place the new regulator in the door through the opening.
 - Attach the motor block at points 1, 2, 3 and 4.
 - Attach the guide of regulation R at points 5, 6 and the fixation rail F at points 7, 8.
 - Connect the window regulator to the car's electrics.
 - Check overall functioning. Reassemble the door.

Thank you for trust.



Alzacristallo originale - oem window regulator - lève-vitre original - Fensterheber von oem - elevalunas original - levantator de vidro original - orijinal cam acacagi - Γρύλος γνήσιος

Nostro alzacristallo - our window regulator - notre lève-vitre - unser Fensterheber - nuestro elevalunas - nosso levantator de vidro - bizim cam acacagi - Γρύλος γνήσιος





YouTube

E INSTRUCCIONES DE MONTAJE

Para instalar correctamente el elevallas, haga lo siguiente:

- Desmonte el panel puerta con cuidado y extraiga el antiguo elevallas, debe desconectarlo mecánicamente y eléctricamente.
- Del elevallas viejo, es necesario sacar el motor y aplicarlo en la misma posición al mecanismo nuevo
- Introduzca el elevallas de recambio en la puerta en el espacio específico.
- Fijar el bloque del motor en los puntos 1, 2, 3 y 4.
- Enganchar las guías de ajuste R en los puntos 5, 6 y la abrazadera de fijación F al vidrio en los puntos 7, 8.
- Conectar eléctricamente el elevallas.
- Comprobar el funcionamiento general. Volver a montar el panel de la puerta.

Gracias por su confianza.

D MONTAGE ANWEISUNGEN

Um den Fensterheber richtig zu installieren, wie folgt vorgehen:

- Turfullung sorgfältig ausbauen und den alten Fensterheber entfernen, indem er sowohl mechanisch als auch elektrisch getrennt wird.
- Den Motor des alten Fensterhebers entfernen und in den neuen Mechanismus in der selben Position einbauen.
- Den Ersatzfensterheber mittels der dazu geeigneten Öffnung in der Tür einsetzen.
- Die Motorenperrvorrichtung an den Stellen 1, 2, 3 und 4 befestigen.
- Die Führung zur Einstellung R an den Punkten 5, 6 und den Befestigungsbügel F an der Glasscheibe in den Punkten 7, 8 einhaken.
- Den Fensterheber elektrisch anschließen.
- Den allgemeinen Betrieb überprüfen. Türpaneel wieder montieren.

Danke für dein Vertrauen.

P INSTRUÇÕES PARA A MONTAGEM

Para instalar correctamente o dispositivo de levantar o vidro proceder como se segue:

- Desmontar com cuidado o painel da porta e remover o antigo dispositivo de levantar o vidro desconectando-o tanto mecanica como electricamente.
- Dal vecchio alzacristallo rimuovere il motore ed applicarlo nella stessa posizione al nuovo meccanismo.
- Inserir o dispositivo de levantar o vidro sobresselente na porta a traves do vao específico.
- Fixar o bloco do motor nos pontos 1, 2, 3 e 4.
- Engatar a guia de regulação R aos pontos 5, 6 e ao gancho de fixação F ao vidro nos pontos 7, 8.
- Conectar eléctricamente o levantador de vidro.
- Verificar o funcionamento geral. Remontar o painel da porta.

Obrigado por sua confiança.

GR ΟΔΗΓΙΕΣ ΓΙΑ ΤΗΝ ΕΓΚΑΤΑΣΤΑΣΗ

Για να εγκαταστήσετε σωστά το μηχανισμό παραθύρου προβαίνετε ως εξής:

- Αποσυναρμολογείτε με επιμέλεια το πλαίσιο πόρτας και αφαιρείτε τον παλιό μηχανισμό παραθύρου αποσυνδέοντάς τον τόσο μηχανολογικά όσο και ηλεκτρολογικά.
- Από την παλιά διάταξη ανύψωσης παραθύρων αφαιρέστε τον κινητήρα μείωσης στροφών και τοποθετήστε την στην ίδια θέση στο νέο μηχανισμό.
- Εισάγετε τον ανταλλακτικό μηχανισμό στην πόρτα δια μέσω της ειδικής υποδοχής.
- Στερεώστε την κινητήρια μονάδα στα σημεία 1, 2, 3 και 4.
- Συνδέστε τον οδηγό ρύθμισης R στα σημεία 5, 6 και το στήριγμα στερέωσης F στο γυαλί στα σημεία 7, 8.
- Συνδέστε ηλεκτρικά το ηλεκτρικό παράθυρο.
- Τσεκάρτε τη γενική λειτουργία. Επανασυναρμολογήστε το πλαίσιο της πόρτας.

Σε ευχαριστώ για την εμπιστοσύνη σου.

TR MONTAJ TALİMATLARI

Cam kaldırma mekanizmasını doğru şekilde monte etmek için aşağıdaki gibi işlem görünüz:

- Kapı panelini özenle sokunuz ve eski cam kaldırma mekanizmasını, bunu gerek mekanik gerekse elektriksel olarak çözerek, yerinden çıkarınız.
- Eski cam kaldırma krikosunun motoredüktörünü çıkarıp bunu aynı yere gelecek şekilde yeni tertibata takınız.
- Yedek cam kaldırma mekanizmasını özel bolmesi aracılığı ile kapıya geçirin.
- Motor bloğunu, 1, 2, 3 ve 4 ile gösterilen noktalardan sabitleyin.
- R ayarlama kılavuzunu 5, 6 noktalarına ve F sabitleme çubuğunu 7, 8 noktalarında cama geçirin.
- Cam kaldırma krikosu elektrik bağlantısını gerçekleştiriniz.
- Genel işlevsellik kontrolünü gerçekleştiriniz. Kapı iç panelini tekrar monte ediniz.

Güvendiğin için teşekkürler.

! Attenzione: non azionare l'alzacristallo finché non sia stato completamente fissato e installato nel veicolo.

MANUTENZIONE

Per garantire il buon funzionamento dell'alzacristallo sostituito, accertatevi sempre che le canaline laterali in gomma (A) siano ben posizionate, pulite ed in buone condizioni. Inoltre è sempre consigliabile trattare le canaline (A) con graffite in polvere.

! Attention: do not operate the window regulator until it has been completely secured and installed in the vehicle.

MAINTENANCE

To ensure the new window regulator works properly, check the side rubber window channels (A) are properly positioned, clean and in good condition. The window channels (A) should be treated with dust graphite.

! Attention: ne pas faire fonctionner le lève-vitre avant de l'avoir complètement fixé et installé dans le véhicule.

ENTRETIEN

Pour garantir le bon fonctionnement du lève-vitre après son remplacement, toujours s'assurer que les joints latéraux en caoutchouc (A) sont bien positionnés, propres et en bon état. En outre, il est recommandé d'appliquer sur les joints (A) avec graphite en poudre.

! Achtung: Betätigen Sie den Fensterheber nicht bis er vollständig gesichert und installiert im Fahrzeug ist.

WARTUNG

Um ein problemloses Funktionieren des Fensterhebers zu garantieren, vergewissern Sie sich immer, ob die seitlichen Führungsschienen aus Gummi (A) richtig positioniert, sauber und in gutem Zustand sind. Weiters wird empfohlen, die Führungsschienen (A) mit pulvergraphit.

! Precaución: no ponga en marcha el elevalla antes de fijarlo y arreglarlo completamente al coche.

MANTENIMIENTO

Para garantizar el buen funcionamiento del elevallas nuevo hay que asegurarse siempre de que las muescas de guía laterales de caucho (A) estén bien colocadas, limpias y en buenas condiciones. Además es aconsejable siempre tratar las muescas de guía (A) con grafito en polvo.

! Atencão: não opere o elevador vidro até que ele tenha sido totalmente seguro e instalado no veículo.

MANUTENÇÃO

Para garantir o bom funcionamento do elevador de vidros substituído, verificar sempre se as calhas laterais de borracha (A) estão bem colocadas, limpas e em boas condições. Além disso, é sempre aconselhável tratar as calhas (A) com grafite em pó.

! Dikkat: Montaj işlemlerini tamamlamadan mekanizmayı çalıştırmayınız.

BAKÝM

Pencere düzeneğinin sağlıklı çalışabilmesi için yan taraflarda bulunan kauçuk kanalların (A) doğru konumlandırılmasına, temiz ve sağlam olmasına dikkat ediniz. Ayrıca, kanallara (A) toz grafit ile.

! Προσοχή: Μην λειτουργείτε τον γρύλο παραθύρου πριν τοποθετηθεί στο όχημα και πριν ασφαλιστεί πλήρως

ΣΥΝΤΗΡΗΣΗ

Για να εξασφαλίσετε την καλή λειτουργία της διάταξης ανύψωσης των παραθύρων που αντικαταστήσατε, να βεβαιώνετε πάντα ότι τα τλαϊνά ελαστικά κανάλια (A) είναι σωστά τοποθετημένα, καθαρά και βρίσκονται σε καλή κατάσταση.

Επίσης ενδείκνυται πάντα να περιποιείστε τα κανάλια (A) με γραφίτη σε σκόνη.

