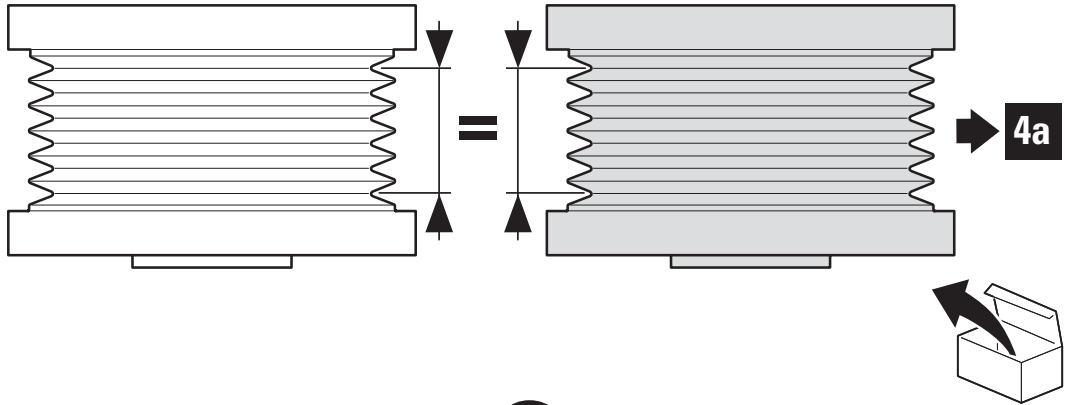
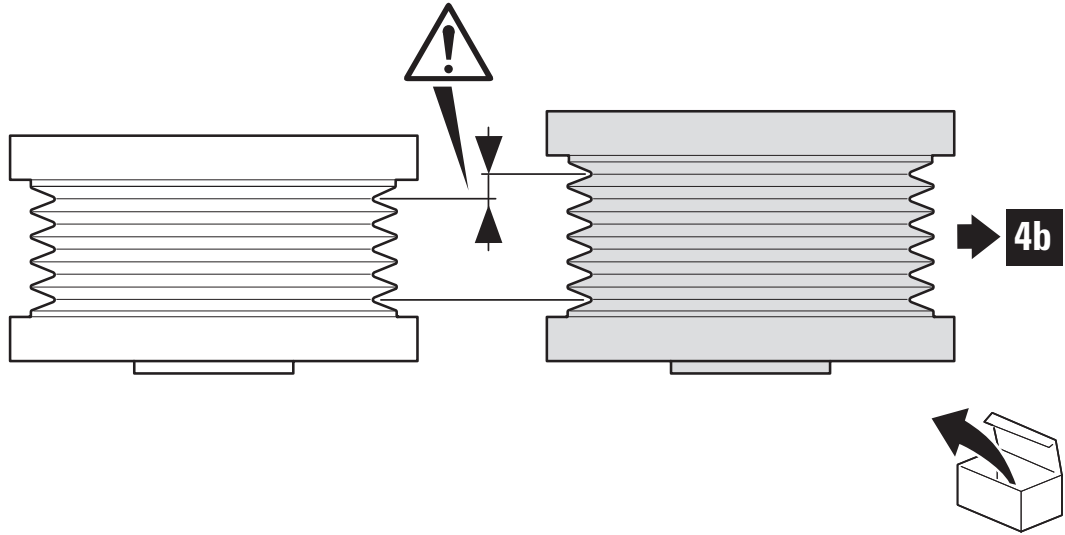


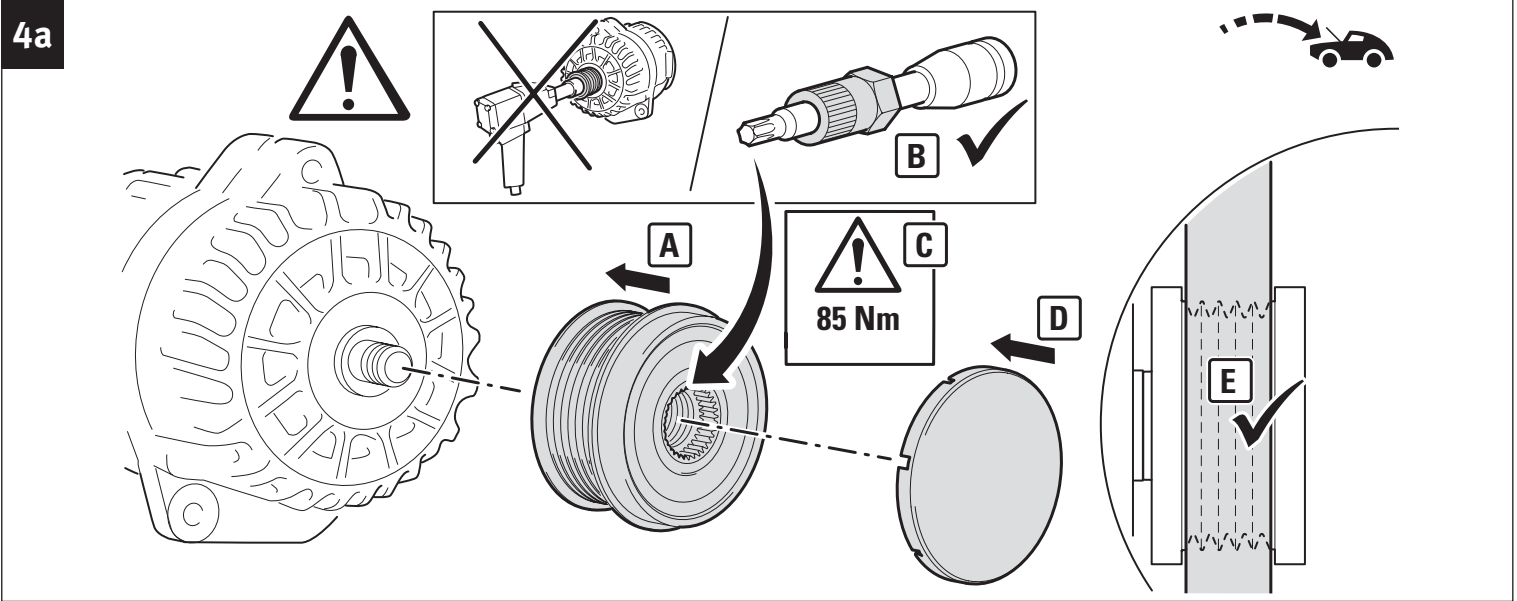
3



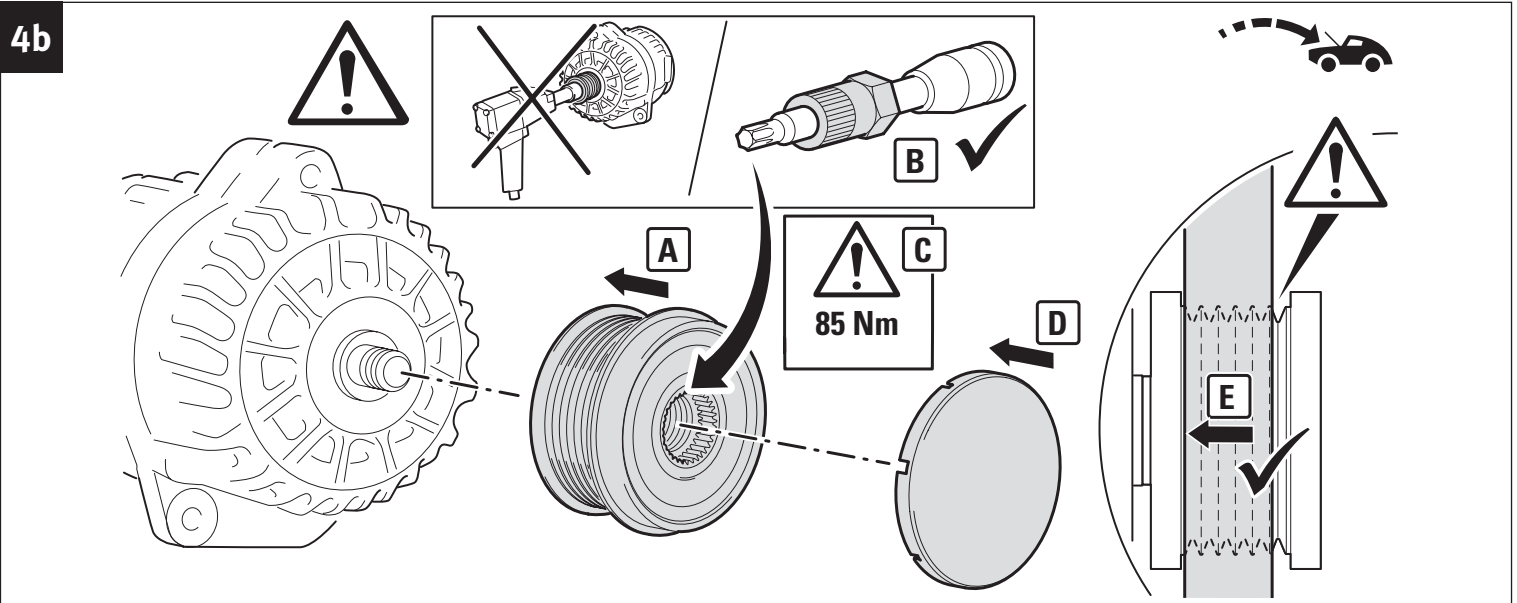
_____ ? _____



4a



4b



5

