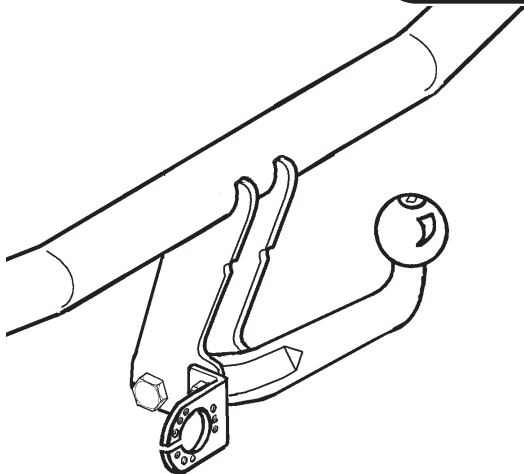


Fitting instructions

Make: Volkswagen

Polo; 2002->

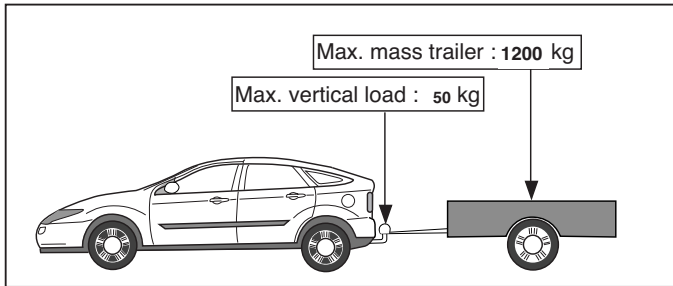
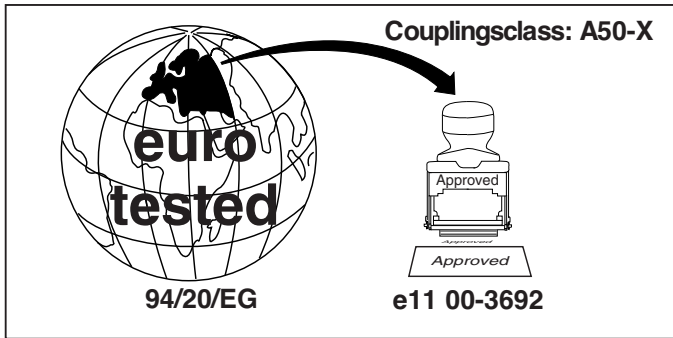
Type: 3920



- NL Montagehandleiding
- GB Fitting instructions
- D Montageanleitung
- F Instructions de montage
- S Monteringsanvisningar
- DK Montagevejledning
- E Instrucciones de montaje
- I Istruzioni per il montaggio
- PL Instrukcja montażu
- SF Asennusohjeet
- CZ Pokyny k montáži
- H Szerelési útmutató
- RUS Руководство для монтажа

BRiNK®

Your perfect fit
brink.eu



D-Value : 6,9 kN

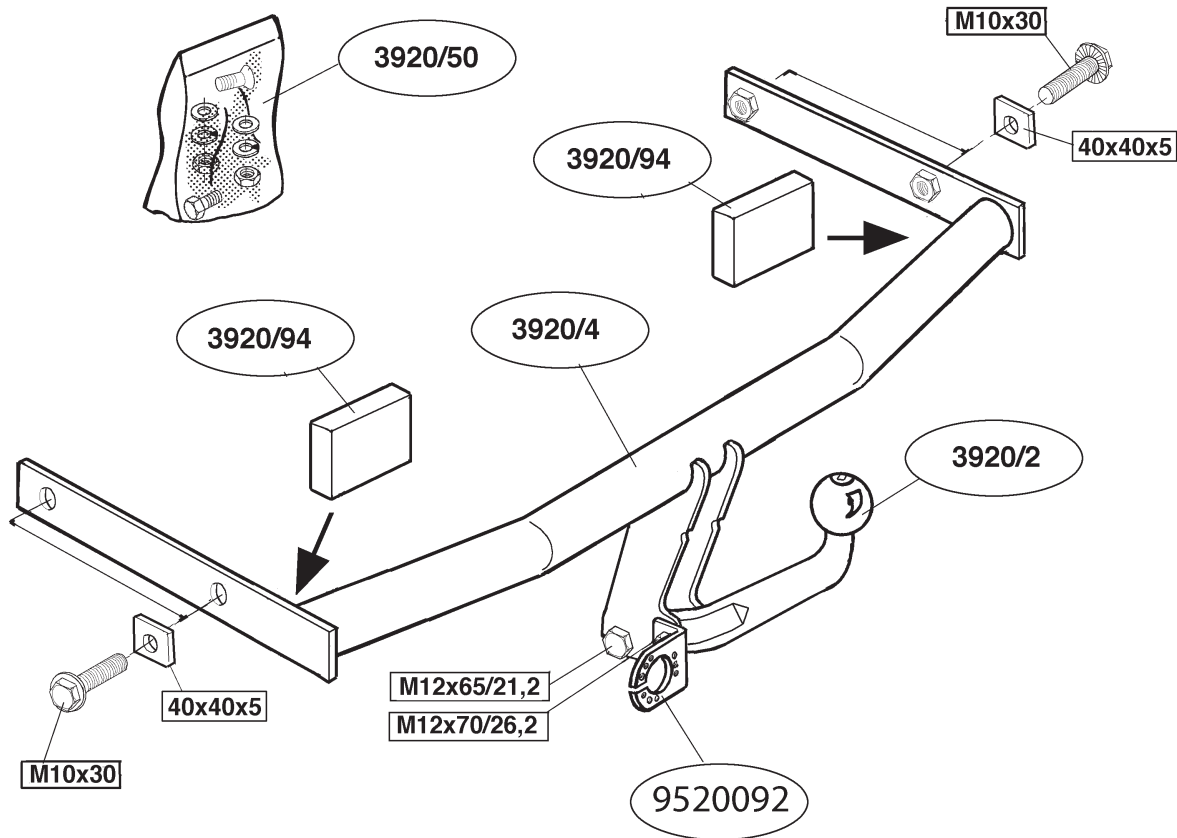
Torque settings for nuts and bolts (8.8)

M10 **17** 46 Nm

M12 **19** 79 Nm 71 Nm (with self-locking nut)

0km 1000km

+



1. Demonteer de achterlicht-units.
2. Demonteer de bumper. Neem tijdens het verwijderen van de bumper de kentekenplaat-verlichting los.
3. Zaag in het midden aan de onderzijde van de bumper een deel van 50mm breed en 110mm hoog uit. Verwijder het in fig.1 aangegeven metalen bevestigingsprofiel. Het profiel wordt niet herplaatst.
4. Verwijder de plakkers t.p.v.de bevestigingspunten. Plaats de trekhaak in de chassisbalken en bevestig deze m.b.v. vier zelfborgende ribbouten M10x30 inclusief contraplaten (40x40x5). Plaats de twee PE schuimblokken als afdichting in de chasisbalken (zie fig. 2). De kogelstang wordt d.m.v. één bout M12x65/21.2 en één bout M12x70/26.2 inclusief stekkerplaat, sluitringen en zelfborgende moeren aan de trekhaak gemonteerd. Draai alle bouten overeenkomstig de tabel vast. Herplaats het onder punten 1 en 2 verwijderde.

BELANGRIJK:

- * Voor eventueel noodzakelijke aanpassing(en) "van het voertuig" dient men de dealer te raadplegen.
- * Indien op de bevestigingspunten een bitumen of anti-dreunlaag aanwezig is, dient deze verwijderd te worden.
- * Voor de max. toegestane massa, welke uw auto mag trekken, dient u uw dealer te raadplegen.
- * **Bij het boren dient men er zorg voor te dragen, dat electriciteits-, rem- en brandstofleidingen niet worden geraakt.**
- * Verwijder "indien aanwezig" de plastic dopjes uit de puntlasmoeren.
- * Deze handleiding dient na montage bij de voertuigpapieren gevoegd te worden.
- * Brink is niet aansprakelijk voor de schade die het direct of indirect gevolg is van onjuiste montage, daaronder begrepen gebruik van niet-geschikte gereedschappen en het gebruik van andere dan de voorgeschreven

montagewijze en middelen, dan wel onjuiste interpretatie van dit onderhavig montagevoorschrift.

1. Remove the rear light units.
2. Dismantle the bumper. During removing the bumper, remove the licence plate lights.
3. Saw a section 50 mm. wide and 110 mm. high from the centre of the underside of the bumper. Remove the metal fixing profile as shown in fig. 1. This profile is not refitted.
4. Remove the stickers from the fitting points. Place the towbar in the longitudinals and secure it using four M10x30 self-locking ribb bolts including backing plates (40x40x5). Place the two PE foam blocks as sealing on the chassis members (see fig. 2). Replace the bumper. The ball hitch is fitted to the towbar with one M12x65/21.2 bolt and one M12x70/26.2 bolt together with socket plate, lock washers and self-locking nuts. Tighten all the ball hitch fixing bolts to the torque shown in the Table. Replace the under points 1 and 2 removed panels and bumper.

NOTE:

- * **Should this installation process entail the cutting of the bumper – confirmation MUST be obtained by the installation engineer of the customer's acceptance prior to completion. Brink Towing Systems do not accept responsibility for any matters arising as a result of this miscommunication.**
- * **All measurements are in mm!**
- * The dealer should be consulted for possible necessary adjustment(s) "of the vehicle".
- * Remove the insulating material from the contact area of the fitting points.
- * Consult your dealer for the maximum tolerated pull weight and ball hitch pressure of your vehicle.

- * **Do not drill through electrical-, brake- or fuellines.**
- * Remove (if present) the plastic caps from the spot welding nuts.
- * This fitting instruction has to be enclosed in the vehicle documents after fitting the towbar.
- * Brink is not liable for damage caused directly or indirectly by incorrect assembly, including the use of unsuitable tools, the use of other assembly methods and means than the ones outlined, and the incorrect interpretation of these assembly instructions.

D MONTAGEANLEITUNG:

1. Die Rücklichteinheiten entfernen.
2. Die Stoßstange abmontieren. Gleichzeitig mit das abmontieren der Stoßstange soll man die Kabelsteckverbindung von die Nummernschildleuchte lösen.
3. Auf der Unterseite der Stoßstange in der Mitte einen 50 mm breiten und 110 mm hohen Teil heraus sägen. Das in Fig. 1 dargestellte Metallbefestigungsprofil entfernen. Das Profil wird nicht mehr angebracht.
4. Bei den Befestigungspunkten die Aufkleber entfernen. Die Anhänger- vorrichtung im Langträger anbringen und mit Hilfe von vier M10x30-selbstsichernder ripp Schrauben einschließlich Gegenplatten (40x40x5) befestigen. Die beiden PE-Schaumblöcke als Abdichtung im Langträger anbringen (siehe Bild. 2). Die Stoßstange wieder anbringen. Die Kugelstange wird mit Hilfe von einer M12x65/21.2-Schraube und einer M12x70/26.2-Schraube inklusive Steckerplatte, Unterlegscheiben und selbstsichernder Muttern an die Anhängervorrichtung montiert. Sämtliche Kugelbefestigungsschrauben gemäß den Angaben in der Tabelle festdrehen. Das unter punkten 1 und 2 entfernte wieder anbringen.

HINWEISE:

- * Für (eine) eventuell erforderliche Anpassung(en) "des Fahrzeugs" ist der Händler zu Rate zu ziehen.

- * Im Bereich der Anlageflächen muß Unterbodenschutz, Hohlraumkonservierung (Wachs) und Antidröhnmaterial entfernt werden.
- * **Vor dem Bohren prüfen, daß keine, dort eventuell vorhandene Leitungen beschädigt werden können.**
- * Alle Bohrspäne entfernen und gebohrte Löcher gegen Korrosion schützen.
- * Entfernen Sie "falls vorhanden", die Plastikkappen von den Punktschweißmuttern.
- * Für das höchstzulässige Zuggewicht und der erlaubte Kugeldruck Ihres Fahrzeugs ist Ihr Händler zu befragen.
- * Die Quetschmuttern müssen nach einem späteren lösen der Muttern gegen neue ausgetauscht werden, da ansonsten die Sicherungswirkung nicht mehr garantiert ist!
- * Brink haftet nicht für Schäden, die als direkte oder indirekte Folge einer nicht ordnungsgemäßen Montage auftreten, darunter fallen auch die Benutzung von ungeeigneten Werkzeugen, andere als die vorgeschriebenen Montageverfahren und Montagemittel sowie eine fehlerhafte Interpretation der betreffenden Montageanweisung.

F INSTRUCTIONS DE MONTAGE:

1. Déposer les feux arrière.
2. Démonter le pare-chocs. Détacher l'éclairage de la plaque d'immatriculation avant de déposer le pare-chocs.
3. Scier au milieu de la face inférieure du pare-chocs un morceau de 50 mm de large et 110 mm de haut. Déposer le profilé de fixation métallique indiqué à la fig.1. Ce profilé ne sera pas remis en place.
4. Retirer les collants à l'emplacement des points de fixation. Positionner l'attache-remorque dans le châssis et la fixer à l'aide de quatre vis à embases crantées M10x30, y compris les contre-plaques (40x40x5) Mettre les deux blocs de mousse PE pour le colmatage dans les barres de châssis (voir la fig. 2). La barre à rotule est montée sur l'attache-remorque à l'aide de d'un boulon M12x65/21.2 et d'un boulon

M12x70/26.2 y compris la prise électrique, les rondelles de blocage et les écrous autofreinés. Serrer les boulons de fixation de la rotule conformément au tableau. Remettre en place les éléments déposés au point 1 et 2.

REMARQUE:

- * Pour une/des adaptations indispensables sur le véhicule, veuillez consulter le concessionnaire.
- * Enlever la couche de bitume ou d'anti-tremblement qui recouvre éventuellement les points de fixation.
- * Pour connaître le poids de traction maximum et le poids en flèche sur la rotule autorisée du véhicule, veuillez consulter votre concessionnaire.
- * **Veiller en perçant à ne pas endommager les conduites de électrique, de frein et de carburant.**
- * Retirer "si présents" les embouts en plastique des écrous de soudure par point.
- * Cette notice de montage doit être conservée à bord du véhicule après montage de l'attelage.
- * Brink décline toute responsabilité pour les dommages qui pourraient directement ou indirectement résulter d'un montage incorrect, y compris l'utilisation d'outils inappropriés et l'utilisation d'un mode d'emploi et de moyens autres que ceux prescrits, ou bien résulter d'une interprétation inexacte des présentes instructions de montage.

S MONTERINGSANVISNINGAR:

1. Avlägsna bakljusmodulerna.
2. Demontera kofångaren. Lossa nummerplåtbelysningen innan kofångaren avlägsnas.
3. Såga ut en del på 50 mm bred och 110 mm hög ur mitten av kofångarens undersida. Avlägsna monteringsprofilen av metall som anges i fig.1. Profilen förfaller.
4. Tag bort klistermärkena på fästpunkterna. Dragkroken placeras i chas-

sit och fästes med fyra flänsskruv med låständer M10x30, inklusive motbrickorna (40x40x5). De två PE-skumblocken placeras som tätning i chassibalkarna (se fig. 2). Sätt tillbaka kofångaren. Kulstången monterar vid dragkroken med en skruv M12x65/21.2 och en skruv M12x70/26.2 inklusive kontaktplatta, planbrickor och självlåsande muttrar. Momentdrag kulans monteringssskruvar enligt tabellen. Sätt tillbaka det som avlägsnades under punkt ett.

OBS:

- * Kontakta återförsäljaren om fordonet eventuellt bör modifieras.
- * Om det finns ett bitumen- eller stötdämpande lager vid kontaktytor skall detta avlägsnas.
- * Kontakta din återförsäljare för ditt fordon's max. dragvikt och tillåtna kulttryck.
- * **Vid borming skall man se till att elektrisk-, broms- och bränsleledningarna inte skadas.**
- * Avlägsna de små plastlocken - om dessa finns - från punktsvetsmuttrarna.
- * Efter att draget är monterat, placera monteringsanvisningen tillsammans med bilens övriga dokument.
- * Brink är inte ansvariga för skada som orsakats direkt eller indirekt av felaktig montering, inklusive användning av olämpliga verktyg, andra monteringsmetoder och processer än de som beskrivs, samt felaktig tolkning av dessa monteringsinstruktioner.

DK MONTERINGSVEJLEDNING:

1. Fjern baglygtearmaturene.
2. Demonter kofangeren. Løsn nummerpladelampen, inden kofangeren fjernes.
3. Sav midt på kofangerens underside et stykke ud på 50mm i bredden og 110mm i højden. Fjern den på fig. 1 viste montageprofil af metal. Profilen anvendes ikke mere.

4. Fjern mærkaterne på montagepunkterne. Anbring anhængertrækket i chassiset og monter dette med fire flangebolt med fortanding M10x30 inkl. kontraplader (40x40x5). Anbring de to PE skumgummistykker til at tætte chassisivangerne med (jævnfør fig. 2). Sæt kofangeren på plads igen. Kuglestangen monteres på anhængertrækket med en bolt M12x65/21.2 og en bolt M12x70/26.2 inklusiv kontaktplade, planskiver og selvlåsende møtrikker. Spænd boltene til montage af kuglen ifølge tabellen. Monter de dele, der blev fjernet under punkt 1 inklusiv udstødningsophænget.

BEMÆRK:

- * Kontakt forhandleren i forbindelse med eventuelle påkrævede ændring(er) på køretøjet.
- * Undervognsbehandlingen skal fjernes de steder hvor trækket ligger an mod bilen.
- * Kontakt Deres forhandler for oplysninger om den maksimale trækraft og det tilladte kugletryk.
- * **Vær forsigtig ikke at bore i ledninger-,bremse eller benzinslange**
- * Fjern plasticpropperne "om de findes" fra de punktsvejsede møtrikker.
- * Brink er ikke ansvarlig for skade der direkte eller indirekte er forårsaget af forkert montage, herunder også iberegnet brug af forkert værktøj og anvendelse af anden montage metode og andre montage midler end de foreskrevne samt fejltolkning af den medfølgende montagevejledning.
- * DENNE MONTERINGSVEJLEDNING SKAL MEDBRINGES VED SYN.

E INSTRUCCIONES DE MONTAJE:

1. Retirar las unidades de las luces traseras.
2. Desmontar el parachoques. Antes de retirar el parachoques, soltar la iluminación de la placa de matrícula.
3. Serrar del centro del lado inferior del parachoques una parte de 50mm de ancho y 110mm de alto. Retirar el perfil de fijación metálico indicado en la fig. 1. El perfil no se vuelve a poner.

4. Retirar a la altura de los puntos de fijación los adhesivos. Colocar el gancho de remolque en el chasis y fijarlo con cuatro tornillos de cabeza hexagonal con arandela dentada incorporada M10x30 inclusive contra-tuercas (40x40x5). Colocar ambos bloques de espuma PE en los travesaños del chasis para obturarlos (véase la fig. 2). Volver a colocar el parachoques. La bola se monta en el gancho de remolque por medio de uno tornillo M12x65/21.2 y uno tornillo M12x70/26.2 inclusive placa enchufe, arandelas planas y tuercas de seguridad. Apretar los tornillos de fijación de la bola según los puntos indicados en la tabla. Volver a poner lo retirado bajo punto 1 inclusive la suspensión del tubo de escape.

N.B.:

- * Para (una) eventual(es) adaptación(es) 'del vehículo' consúltese al concesionario.
- * Si en los puntos de fijación hay una capa de betún o anti-choque hay que quitarla.
- * Consulte a su concesionario para el peso máximo de tracción y la presión de la bola admitida de su vehículo.
- * **No agujerear cable de eléctrico, tubos de freno o gasolina"**
- * Retirar, si presentes, los capuchones de plástico de las tuercas de soldadura por punto.
- * Guarde estas instrucciones junto a la documentación del vehículo después del montaje del enganche.
- * Brink no se responsabiliza por daños causados, directa o indirectamente, por un montaje incorrecto, incluyendo el uso de herramientas inadecuadas, por el uso de métodos de montaje y medios distintos a los indicados y por la interpretación incorrecta de estas instrucciones de montaje.

I ISTRUZIONI PER IL MONTAGGIO:

1. Rimuovere i pannelli laterali in plastica dal bagagliaio e rimuovere i gruppi dei fari posteriori.
2. Smontare il paraurti; esso è fissato in 12 punti. Per rimuovere il paraur-

ti è necessario scollegare la luce della targa.

3. Segare via dalla parte centrale inferiore del paraurti un pezzo largo 50 mm e profondo 110 mm. Rimuovere il profilo metallico di fissaggio indicato in fig. 1. Il profilo non dovrà essere rimontato.
4. Rimuovere gli adesivi applicati sui punti di fissaggio. Posizionare il gancio traino nel telaio e fissarlo mediante quattro bulloni autobloccanti M10x30, corredati di contropiastre (40x40x5). Impiegare i due blocchi di polistirolo espanso per chiudere i montanti del telaio (vedi fig. 2). Rimontare il paraurti. L'asta della sfera viene montata sul gancio traino mediante due bulloni M12x75/31.8, completi di piastra di collegamento, rondelle e dadi autobloccanti. Serrare i bulloni di fissaggio della sfera alla coppia di serraggio indicata in tabella.

N.B.:

- * Per eventuali necessari adattamenti "del veicolo" si consiglia di consultare il fornitore.
- * Rimuovere lo strato di materiale isolante dai punti d'attacco.
- * Per il peso complessivo trainabile della Vostra vettura, consultate il Vostro rivenditore autorizzato.
- * **Praticando i fori, prestare attenzione a non danneggiare i cavi elettrici, i cavi del freno e i condotti del carburante.**
- * Rimuovere, se presenti, i coperchietti in plastica dai dadi di saldatura per punto.
- * Questa istruzione di montaggio deve essere allegata ai documenti del veicolo dopo l'installazione del gancio.
- * Brink non può essere ritenuta responsabile per eventuali danni direttamente o indirettamente dovuti ad un errato montaggio, intendendo con ciò anche l'uso di attrezzi non idonei e l'uso di metodi e mezzi di montaggio diversi da quelli prescritti, nonché all'errata interpretazione delle seguenti istruzioni di montaggio.



ISTRUKCJA MONTAŻOWA:

1. Zdemontować tylnie lampy.
2. Zdemontować zderzak. Przed demontażem pamiętać o odłączeniu oświetlenia tablicy.
3. Na spodniej stronie zderzaka pośrodku wyciąć element o szer.50mm i wys.110mm. Metalowy profil wzmacniający zdemontować (rys. 1). Profil ten nie będzie ponownie wykorzystywany.
4. Oczyszczyć w miejscach kontaktu haka holowniczego z pojazdem z masy bitumicznej. W punktach mocowania odkleić taśmę zabezpieczającą. Hak holowniczy przyłożyć do pojazdu a następnie skrócić za pomocą czterech śrub M10x30 (śruby samo kontrolujące) wraz z płytami kontrolującymi (40x40x5).Dwa bloki z pianki PE wykorzystać jako element uszczelniający i umieścić w podłużnicach rys.2. Zderzak ponownie zamontować. Kulę haka holowniczego skrócić za pomocą jedna śrub o wymiarach M12x65/21.2 i jedna śrub o wymiarach M12x70/26.2 i razem z podstawą pod gniazdo pamiętając równocześnie o podkładkach płaskich i nakrętkach samo kontrolujących. Wszystkie śruby i nakrętki dokręcić z odpowiednim momentem obrotowym podanym poniżej w tabeli.

Wskazówki:

- * Po przejechaniu 1000 km dokręcić wszystkie elementy skręcane.
- * **Podczas ewentualnych odwierćnięć upewnić się czy w pobliżu nie znajdują się przewody instalacji elektrycznej, przewody hydrauliczne lub przewody paliwowe.**
- * Wszystkie ubytki powłoki lakierniczej zabezpieczyć przed korozją.
- * Należy wyjąć ewentualne plastikowe zaślepki w punktach przyspawanych nakrętek.
- * Stosować nakrętki oraz śruby gatunkowe dostarczone w komplecie.
- * Utrzymywać kulę w czystości, oraz pamiętać o regularnym jej smarowaniu.

* Hak holowniczy zarejestrować w stacji diagnostycznej.

Zastosowanie się do powyższych wskazań gwarantuje Państwu bezpieczeństwo, niezawodność i sprawność naszego wyrobu przez cały okres jego użytkowania.

* Firma Brink nie ponosi odpowiedzialności za straty poniesione pośrednio lub bezpośrednio na skutek niewłaściwego montażu, w tym użycia niewłaściwych narzędzi i sposobów montażu niezgodnych z instrukcją, oraz niezastosowanie się do treści instrukcji.

