

Allgemein

- Das mit den Arbeiten beauftragte Personal muss vor Arbeitsbeginn diesen Montagehinweis gelesen und verstanden haben.
- Die Arbeiten dürfen nur von Fachpersonal durchgeführt werden.
- Die jeweils geltenden gesetzlichen Bestimmungen, Sicherheitsbestimmungen und Hinweise des Fahrzeugherstellers beachten.

Einbau

Das elektromotorische AGR-Ventil darf nur in bestromten Zustand eingebaut werden, da es sonst beim Einbau beschädigt werden kann.

- Verbinden Sie vor der Montage die Steckverbindung des elektrischen Anschlusses mit dem Gehäusestecker (1) am AGR-Ventil (Abb. 1).
- Schließen Sie einen geeigneten Motortester an das Fahrzeug an.
- Wählen Sie die Servicefunktion „Tausch AGR-Ventil“ an. Dadurch wird das AGR-Ventil bestromt. Dies ist daran erkennbar, dass der Ventilteller (3) ein kleines Stück in das Ventilgehäuse (2) eingezogen wird.
- Erst jetzt darf das AGR-Ventil in das AGR-Kühlermodul eingebaut werden.
- Verschraubungen gleichmäßig über Kreuz festziehen.

Im nicht bestromten Zustand befindet sich das Übersetzungsgetriebe im AGR-Ventil in seiner Endposition. Bei Krafteinwirkung über den Ventilteller (3), wie sie bei einem Einbau vorkommt, kann das Übersetzungsgetriebe beschädigt werden.

Belegung des Gehäusesteckers am AGR-Ventil (Abb. 2)

- 1 Motor Minus
- 2 Motor Plus
- 3 Sensor Plus
- 4 Sensor Masse
- 5 Sensor Signal

Änderungen und Bildabweichungen vorbehalten.

General

- The personnel responsible for the task must have read and understood these mounting instructions before commencing work.
- The work must only be carried out by qualified personnel.
- Please note the applicable legal provisions, safety provisions and vehicle manufacturer's instructions.

Installation

The electromotive EGR valve must only be installed with power supplied, otherwise it may become damaged during installation.

- Connect the plug-in connection of the electrical connection to the housing plug (1) on the EGR valve (Fig. 1) prior to mounting.
- Connect a suitable engine tester to the vehicle.
- Select the service function "Replace EGR valve". The EGR valve is then supplied with power. This is recognisable from the fact that the valve head (3) retracts by a small amount into the valve chamber (2).
- Only now may the EGR valve be installed into the EGR cooler module.
- Tighten the screw connections evenly crosswise.

With no power supplied, the step-up gear unit in the EGR valve is situated in the end position. The step-up gear unit may become damaged when a force is applied via the valve head (3), as occurs during installation.

Assignment of the housing plug on the EGR valve (Fig. 2)

- 1 Engine minus
- 2 Engine plus
- 3 Sensor plus
- 4 Sensor earth
- 5 Sensor signal

All content including pictures and diagrams is subject to change.

Généralités

- Le personnel chargé des travaux doit avoir lu et compris la présente notice de montage avant de commencer.
- Les travaux doivent être effectués uniquement par un personnel qualifié.
- Respecter les dispositions légales en vigueur, les règlements de sécurité et les consignes du constructeur de véhicules.

Montage

La vanne EGR électromotorisée doit uniquement être montée lorsqu'elle alimentée en courant sous peine d'être endommagée lors du montage.

- Branchez la fiche de connexion à la prise (1) du boîtier de la vanne EGR (Fig. 1) avant de procéder au montage.
 - Branchez un analyseur de moteur approprié au véhicule.
 - Sélectionnez la fonction de service « Remplacement de la vanne EGR ».
- La vanne EGR est à présent alimentée en courant. Ceci se constate par le fait que la face de la soupape (3) est légèrement aspirée dans le boîtier de la vanne (2).
- Ce n'est que maintenant que la vanne EGR peut être montée dans le module refroidisseur EGR.
 - Serrez la visserie uniformément en croix.

Si la vanne n'est pas alimentée en courant, l'engrenage de démultiplication de la vanne EGR se trouve en fin de course. La force exercée par la face de la soupape (3), et qui est générée lors du montage, risque d'endommager l'engrenage de démultiplication.

Affectation des bornes du connecteur de boîtier de la vanne EGR (Fig. 2)

- 1 Moins du moteur
- 2 Plus du moteur
- 3 Plus du capteur
- 4 Masse du capteur
- 5 Signal du capteur

Sous réserve de modifications et de variations dans les illustrations.

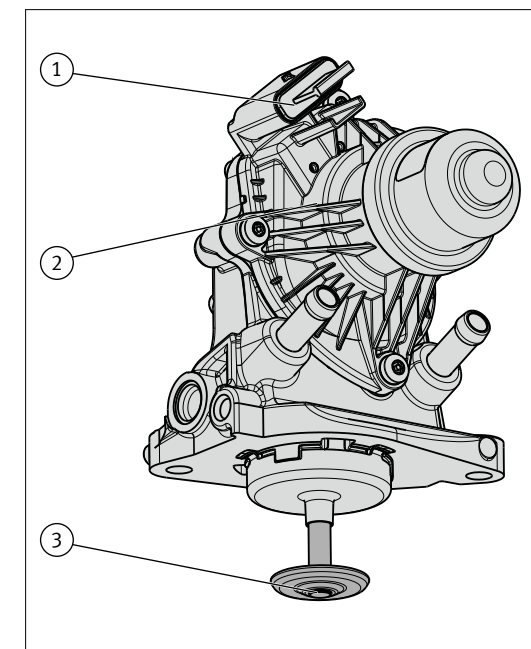


Abb. 1/ Fig. 1/ Puc. 1/ 图1

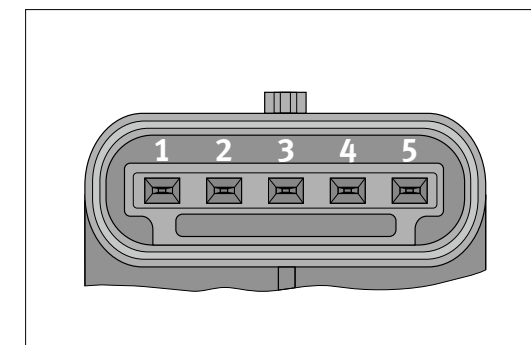


Abb. 2/ Fig. 2/ Puc. 2/ 图2

Общие положения

- Персонал, которому поручены данные работы, перед их началом должен прочесть и понять данную инструкцию по монтажу.
- Работы разрешено выполнять только специалистам.
- Действующие в настоящее время законодательные предписания, правила техники безопасности и указания изготовителя транспортного средства должны соблюдаться.

Монтаж

- Электромоторный клапан системы EGR разрешено устанавливать только в состоянии подачи напряжения, так как иначе при монтаже он может быть поврежден.
- Соедините перед монтажом разъем электрического соединения и штекер корпуса (1) клапана системы EGR (рис. 1).
 - Подключите к транспортному средству подходящий стенд для проверки работы двигателя.
 - Выберите сервисную функцию «Замена клапана системы EGR». Таким образом к клапану системы EGR подается напряжение. Это распознается по тому, что головка клапана (3) незначительно втягивается в корпус клапана (2).
 - Только теперь клапан системы EGR можно устанавливать в модуль радиатора системы EGR.
 - Резьбовые соединения равномерно затягивать крест-накрест.

При отсутствии подачи напряжения передаточный механизм клапана системы EGR находится в своем конечном положении. Под воздействием силы через головку клапана (3), возникающим при монтаже, передаточный механизм может быть поврежден.

Назначение контактов штекера корпуса клапана системы EGR (рис. 2)

- 1 Двигатель, минус
- 2 Двигатель, плюс
- 3 Сенсор, плюс
- 4 Сенсор, масса
- 5 Сенсор, сигнал

Мы сохраняем за собой право на изменения и несоответствие рисунков.

Generalidades

- El personal encargado de realizar los trabajos tiene que haber leído y comprendido estas indicaciones para el montaje antes comenzar con los mismos.
- Solo el personal especializado puede realizar los trabajos.
- Deben observarse las respectivas disposiciones legales vigentes, los reglamentos de seguridad y las indicaciones de los fabricantes de vehículos.

Montaje

- La válvula EGR electromotriz solo puede montarse cuando recibe corriente, ya que de lo contrario puede dañarse durante el montaje.
- Antes del montaje, conecte a la válvula EGR (fig. 1) la conexión de enchufe de la conexión eléctrica con el conector de carcasa (1).
 - Conecte un comprobador de motores adecuado al vehículo.
 - Seleccione la función de servicio “Cambiar válvula EGR”. De este modo se aplica corriente a la válvula EGR, lo que se reconoce porque el platillo de la válvula (3) se inserta ligeramente en la caja de válvulas (2).
 - Es ahora cuando puede montarse la válvula EGR en el módulo radiador EGR.
 - Apretar las atornilladuras en cruz de manera uniforme.

Si no se aplica corriente, el engranaje de transmisión en la válvula EGR se encuentra en su posición final. En caso de aplicar una fuerza mediante el platillo de la válvula (3), como sucede durante el montaje, el engranaje de transmisión puede dañarse.

Ocupación del conector de carcasa en la válvula EGR (fig. 2)

- 1 Motor minus
- 2 Motor plus
- 3 Sensor plus
- 4 Sensor masa
- 5 Sensor señal

Modificaciones y cambios de dibujos reservados.

概述

- 接受工作委托的人员在开始工作前, 必须阅读和理解本装配提示。
- 仅允许由专业人员执行这些作业。
- 请遵守各个适用法规、安全规定和车辆生产商提示。

安装

- 电动马达式废气再循环阀 (EGR 阀) 只能在通电状态下安装, 否则在安装时可能会损坏阀。
- 安装前, 将电气接头与 EGR 阀的外壳插头 (1) 插接 (图 1)。
 - 将适当发动机测试器连接至车辆。
 - 选择服务功能“更换 EGR 阀”。由此给 EGR 阀通电。可以看出, 阀盘 (3) 被拉入阀壳 (2) 一小段。
 - 只有现在才允许将 EGR 阀装入 EGR 冷却器模块。
 - 交叉、均匀拧紧螺栓连接。

在不通电状态下, EGR 阀内的齿轮传动机构处于其最终位置。例如, 如果在安装时发生通过阀盘 (3) 施力, 则可能损坏齿轮传动机构。

EGR 阀的外壳插头分配情况 (图 2)

- 1 马达 -
- 2 马达 +
- 3 传感器 +
- 4 传感器接地
- 5 传感器信号

保留更改和图示偏误的权利。

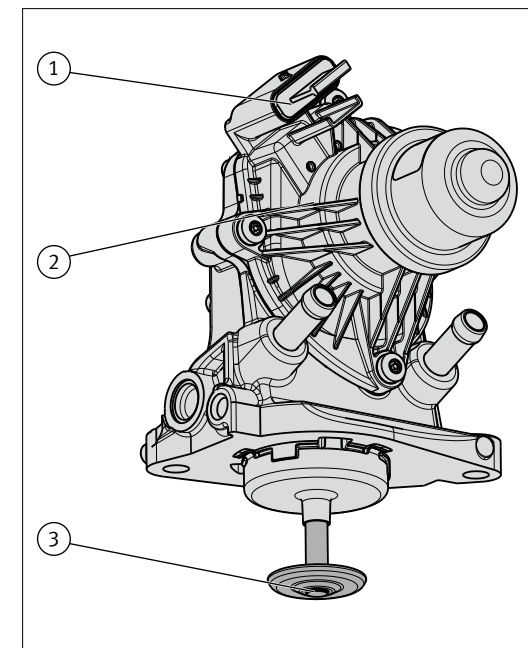


Abb. 1/ Fig. 1/ Puc. 1/ 图 1

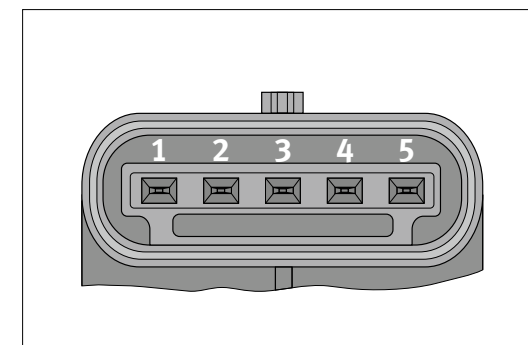


Abb. 2/ Fig. 2/ Puc. 2/ 图 2